

# 問題例

## N4

言語知識 (文字・語彙)

もんだい1 \_\_\_\_\_の ことばは どう よみますか。

1・2・3・4から いちばん いい ものを ひとつ  
えらんで ください。

**1** あには バスで 会社に 通って います。

1 おかって 2 かよって 3 わたって 4 もどって

**2** わたしの せんもんは 医学です。

1 かがく 2 いがく 3 すうがく 4 ぶんがく

もんだい2 \_\_\_\_\_の ことばは どう かきますか。

1・2・3・4から いちばん いい ものを ひとつ  
えらんで ください。

**3** ふねで にもつを おくります。

1 近ります 2 逆ります 3 辺ります 4 送ります

**4** 毎日 ラジオで おんがくを 聞いています。

1 音楽 2 音楽 3 音楽 4 音楽

もんだい3 ( )に なにを いれますか。 1・2・  
3・4から いちばん いい ものを ひとつ  
えらんで ください。

**5** スーパーで もらった ( )を 見ると、何を  
買ったか わかります。

1 レジ 2 レシート 3 おつり 4 さいふ

**6** ( )しないで、どうぞ たくさん たべて  
ください。

1 しつれい 2 しっぱい 3 えんりょ 4 はんたい

もんだい 4 \_\_\_\_\_ の ぶん と だいたい おなじ

いみの ぶんが あります。1・2・3・4 から いちばん  
いい ものを ひとつ えらんで ください。

**7** だいどころに りょうりが のこって います。

- 1 りょうりは だいどころに まだ あります。
- 2 りょうりは だいどころに もう ありません。
- 3 だいどころで りょうりを つくって います。
- 4 だいどころで りょうりを よういして います。

**8** パスポート ばんごうを しらせて ください。

- 1 パスポート ばんごうを うつして ください。
- 2 パスポート ばんごうを なおして ください。
- 3 パスポート ばんごうを きめて ください。
- 4 パスポート ばんごうを おしえて ください。

もんだい5 つぎの ことばの つかいかたで いちばん  
いい ものを 1・2・3・4 から ひとつ えらんで  
ください。

**9** けんぶつ

- 1 きのう、いもうとと 大きな 花を けんぶつしました。
- 2 きのう、テレビで にほんの ニュースを けんぶつしました。
- 3 きのう、ともだちと きょうとの まちを けんぶつしました。
- 4 きのう、しごとで 車の こうじょうを けんぶつしました。

**10** じゅうしょ

- 1 としょかんの となりの じゅうしょは ゆうびんきょくです。
- 2 あしたの かいぎの じゅうしょは 5かいです。
- 3 ここに あなたの うちの じゅうしょを かいてください。
- 4 わたしに Eメールの じゅうしょを おしえてください。

# 問題例

## N4

言語知識（文法）・読解

もんだい1 ( )に 何を 入れますか。1・2・3・4から  
 いちばん いい ものを 一つ えらんで ください。

(例) わたしは <sup>まいあさ</sup>毎朝 新聞 ( ) 読みます。

1 が 2 の 3 を 4 で

<sup>かいどうようし</sup>  
 (解答用紙)

(例)	①	②	●	④
-----	---	---	---	---

**1** A「わたしの <sup>けしゴム</sup>けしゴム、見ませんでしたか。」

B「あ、つくえの 下に ( ) よ。」

- |           |            |
|-----------|------------|
| 1 おちて います | 2 おちて いません |
| 3 おちます    | 4 おちません    |

**2** <sup>びょういん</sup>  
 (病院で)

A「先生、もう <sup>くすり</sup>薬を 飲まなくても いいですか。」

B「いいえ、来週<sup>げつよう</sup>の月曜までは ( )。」

- |             |              |
|-------------|--------------|
| 1 飲んでも いいです | 2 飲まないで ください |
| 3 飲んで ください  | 4 飲むでは いけません |

もんだい2 ★に入るものはどれですか。

1・2・3・4から いちばん いい ものを 一つ えらんで  
ください。

もんだいれい  
(問題例)

つくえの \_\_\_\_\_ ★ \_\_\_\_\_ あります。

1 が 2 に 3 上 4 ペン

こた かた  
(答え方)

1. 正しい ただ ぶん つく 文を 作ります。

つくえの \_\_\_\_\_ ★ \_\_\_\_\_ あります。

3 上 2 に 4 ペン 1 が

2. ★に はい ばんごう くろ ぬ 番号を 黒く 塗ります。

かいどうようし  
(解答用紙)

れい  
(例)

① ② ③ ●

**3** おおかわ やました てがみ  
大川「山下さん、おれいの 手紙は もう 出しましたか。」

やました  
山下「いいえ、 \_\_\_\_\_ ★ \_\_\_\_\_ です。」

1 書いて 2 今 3 ところ 4 いる

**4** やまだ  
山田さんは \_\_\_\_\_ ★ \_\_\_\_\_ です。

1 じょうず 上手 2 ギターも 3 ひけるし 4 うた 歌も



もんだい3 **5** から **9** に 何を 入れますか。

1・2・3・4から いちばん いい ものを 一つ えらんで  
ください。

つぎの <sup>ぶんしょう</sup>文章は アリさんが 友だちの <sup>たなか</sup>田中さんに 書いた  
<sup>てがみ</sup>手紙です。

<sup>たなか</sup>田中さん、お元気ですか。わたしは 先週、大学の <sup>ちか</sup>近くに  
ひっこしを しました。前は アパートから 大学まで 電車と  
バスで 1時間半ぐらい かかりました。でも、今の アパート  
**5** 大学まで <sup>ある</sup>歩いて 10分ぐらいです。**6**、ここに  
ひっこす ことに しました。少し せまいですが、新しくて  
きれいだし、<sup>きんじょ</sup>近所に スーパーも あります。<sup>えき</sup>駅からも <sup>ちか</sup>近くて、  
<sup>せいかつ</sup>生活が とても **7**。それに、アパートの へやの まどから 見える  
けしきも いいです。だから、ひっこしを して <sup>ほんとう</sup>本当に よかったと  
**8**。この <sup>てがみ</sup>手紙と いっしょに、わたしの へやの まどから 見た  
けしきの <sup>しゃしん</sup>写真を **9**。それでは、また。

2010年2月25日

アリ

5

- 1 も                      2 が                      3 や                      4 は

6

- 1 しかし                  2 それで                  3 たとえば              4 それから

7

- 1 べんり 便利に なりました                  2 べんり 便利だったそうです  
3 べんり 便利だったからです              4 べんり 便利でしょうか

8

- 1 おも 思うようです                          2 おも 思って います  
3 おも 思ったようです                          4 おも 思って いました

9

- 1 おく 送って みませんか                      2 おく 送って ください  
3 おく 送りましょうか                          4 おく 送ります

もんだい4 つぎの文章<sup>ぶんしょう</sup>を読んで、質問に答えてください。答えは  
1・2・3・4 からいちばんいいものを一つえらんでください。

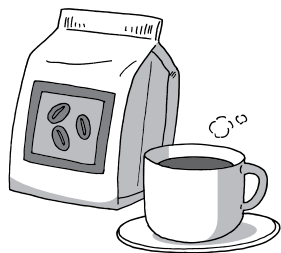
コーヒーが好きな人に、便利なお店<sup>しょうかい</sup>を紹介します。

「中野コーヒー」では、インターネットでコーヒーを買うことができます。

コーヒーを送ってもらうには、普通<sup>ふつう</sup>200円かかりますが、500グラム以上<sup>たの</sup>頼むと、ただになります。

そして、500グラム以上買うと、200円安くなります。

お店でコーヒーを選ぶ<sup>えら</sup>のも楽しいですが、忙しい<sup>いそが</sup>ときなど、一度利用してみませんか。



**10** インターネットで、「中野コーヒー」から100グラム400円の  
コーヒーを500グラム買いたいです。いくらになりますか。

- 1 1,700円
- 2 1,800円
- 3 2,000円
- 4 2,200円

もんだい5 つぎの文章を読んで、質問に答えてください。答えは  
 1・2・3・4 から、いちばんいいものを一つえらんでください。

日本では、おかしから引っ越しをしたとき、近所の家へあいさつに行く習慣があります。「これからいろいろお世話になります。どうぞよろしくお願ひします。」という意味です。

アパートやマンションでは、自分の部屋の隣に住んでいる人や、上の部屋と下の部屋に住んでいる人などにあいさつをします。引っ越しをしたら、すぐにあいさつに行きましょう。あいさつに行くときは、小さな品物を持って行くことが多いです。例えば、タオルやせっけん、おかしなどです。しかし、大事なのはあいさつをすることなので、どんな物を持って行くかはあまり心配しなくてもいいです。あいさつに行ったけれども、留守だったときは、あいさつのことばを書いた①手紙などを玄関のポストに入れておくのがいいです。

最近では、「引っ越しのあいさつ」をしない人も多くなっています。特に、一人で住むときは、あいさつをしない人がたくさんいます。しかし、私は「引っ越しのあいさつ」は、やはりいい習慣だと思います。

11 日本では、引っ越しをしたとき、どんな習慣がありますか。

- 1 小さな物を持って近所にあいさつする。
- 2 隣の人に何か小さな物を渡す。
- 3 隣の人にあいさつの手紙を書いて出す。
- 4 あいさつの手紙を自分の家の玄関にはる。

- 12** どうして「引<sup>ひ</sup>越<sup>こ</sup>しのあいさつ」をしますか。
- 1 アパートなどに住むときは、ほとんどの人がしているから。
  - 2 引<sup>ひ</sup>越<sup>こ</sup>しをしたら、必<sup>かなら</sup>ずしなければならないから。
  - 3 「これからここに住みます」と知らせないと、失<sup>しつれい</sup>礼だから。
  - 4 「よろしくお願<sup>ねが</sup>いします」という気持<sup>つた</sup>ちを伝えたいから。

- 13** ①手紙などを玄<sup>げん</sup>関<sup>かん</sup>のポストに入れておくのはどうしてですか。
- 1 あいさつに来たことを知らせたいから。
  - 2 あとで品物を取りに来て欲<sup>ほ</sup>しいから。
  - 3 暇<sup>ひま</sup>なときに遊<sup>あそ</sup>びに来て欲<sup>ほ</sup>しいから。
  - 4 あとで連<sup>れん</sup>絡<sup>らく</sup>してもらいたいから。

- 14** 最近<sup>ふ</sup>は、どんな人が増えていますか。
- 1 一人で住む人
  - 2 ほかに人と住む人
  - 3 「引<sup>ひ</sup>越<sup>こ</sup>しのあいさつ」をする人
  - 4 「引<sup>ひ</sup>越<sup>こ</sup>しのあいさつ」をしない人

もんだい 6 つぎのA「アパートのみなさんへ」とBのカレンダーを見て、  
質問に答えてください。答えは1・2・3・4からいちばんいいものを  
一つえらんでください。

**15** 今日は1日です。ビールの瓶びんがたくさんあって、早く捨すてたいです。

何日にどこに捨すてますか。

- 1 1日にごみ箱ばこA
- 2 2日にごみ箱ばこC
- 3 6日にごみ箱ばこD
- 4 7日にごみ箱ばこB

**16** 今日は1日です。古い本棚ほんだなとカセットテープカセットテープがあって、早く捨すてたい  
です。何日にどこに捨すてますか。

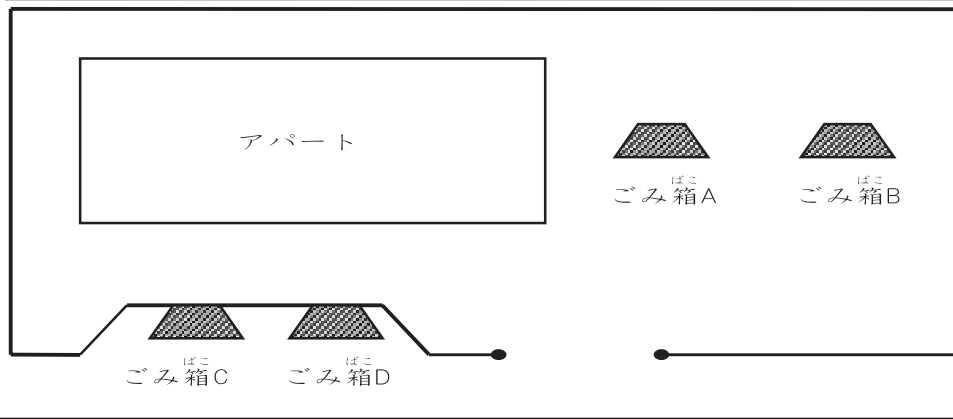
- 1 本棚ほんだなを1日にごみ箱ばこA、カセットテープを2日にごみ箱ばこC
- 2 本棚ほんだなを1日にごみ箱ばこA、カセットテープを7日にごみ箱ばこB
- 3 本棚ほんだなを6日にごみ箱ばこD、カセットテープを7日にごみ箱ばこB
- 4 本棚ほんだなを6日にごみ箱ばこD、カセットテープを2日にごみ箱ばこC

A

アパートのみなさんへ

四山市のごみの捨てる方をお知らせします。4つのごみ箱があります。そして、捨てる日が違います。また、捨てる所も決まっています。注意してください。

		捨てる所	捨てる日
燃える ごみ	紙、台所のごみ、古い洋服、 など	ごみ箱 A	毎週月曜日 と木曜日
燃えない ごみ	プラスチック、カセットテ ープ、CD、ガラス、など	ごみ箱 B	毎週水曜日
びん・缶	ビールやジュースなどの びんと缶、など	ごみ箱 C	毎週金曜日
大きい ごみ	机、テーブル、いす、本棚、 など	ごみ箱 D	毎月最初の 火曜日



B

日	月	火	水	木	金	土
				1	2	3
4	5	6	7	8	9	10
11	12	13	14	15	16	17
18	19	20	21	22	23	24
25	26	27	28	29	30	31

# 問題例

N4

聴解



もんだい

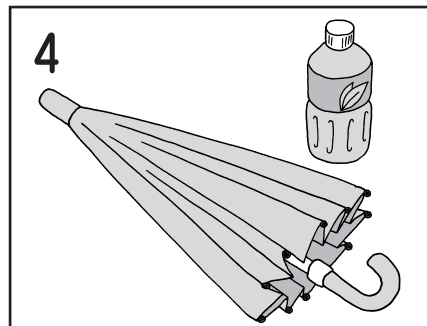
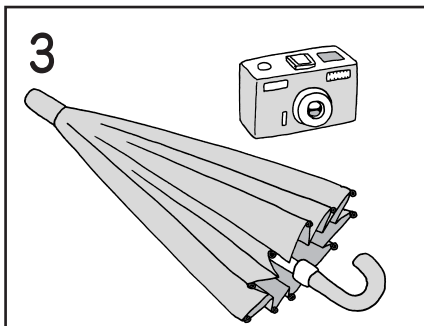
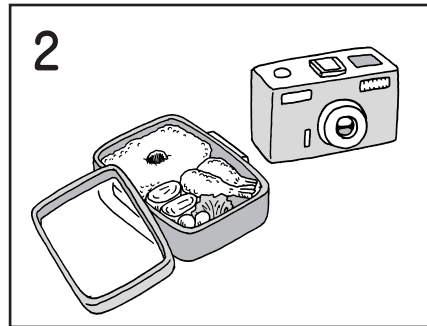
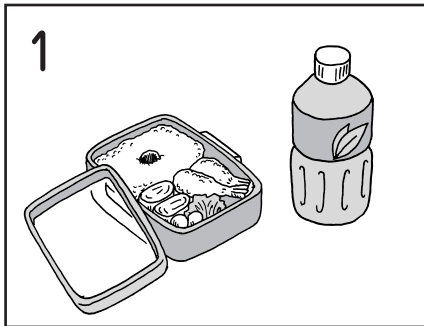
# 問題1

問題1では、まず質問を聞いてください。それから話を聞いて、問題用紙の  
1 から 4 の中から、正しい答えを一つえらんでください。

## 1 ばん

- 1 ぎゅうにゅう 1 本<sup>ほん</sup>だけ
- 2 ぎゅうにゅう 1 本<sup>ほん</sup>と チーズ
- 3 ぎゅうにゅう 2 本<sup>ほん</sup>だけ
- 4 ぎゅうにゅう 2 本<sup>ほん</sup>と チーズ

## 2 ばん



もんだい

## 問題2

問題2では、まず質問を聞いてください。そのあと、問題用紙を見てください。読む時間があります。それから話を聞いて、問題用紙の1から4の中から、正しい答えを一つえらんでください。

### 1 ばん

- 1 へやが せまいから
- 2 ばしょが ふべんだから
- 3 たてものが 古いから
- 4 ともだちが できないから

### 2 ばん

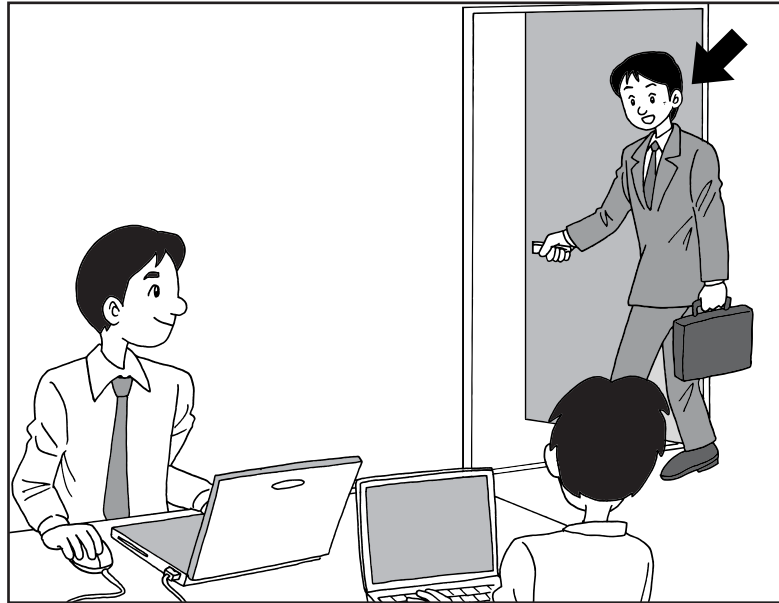
- 1 電車が おくれたから
- 2 ねぼうしたから
- 3 うちに さいふを わすれたから
- 4 バスの中に さいふを わすれたから

も ん だ い

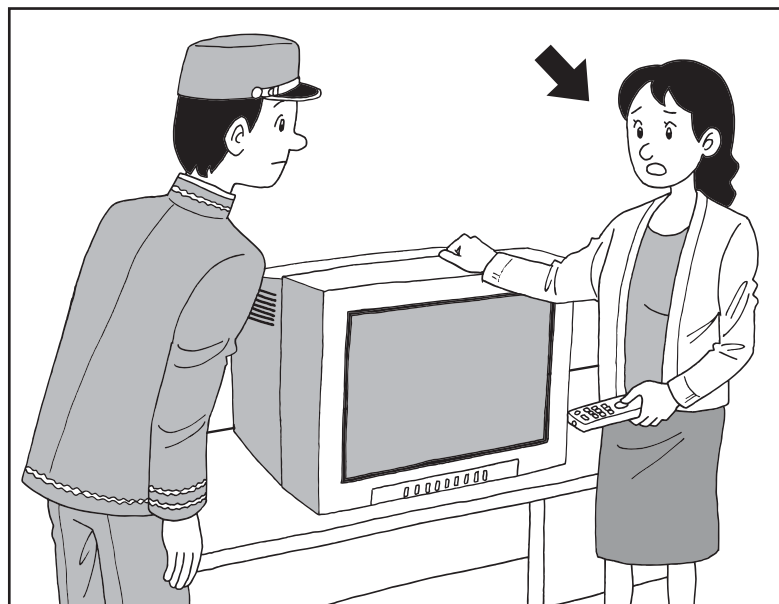
# 問題3

問題3では、えを見ながら質問を聞いてください。それから、正しい答えを  
1から3の中から一つえらんでください。

## 1 ばん



## 2 ばん



も ん だ い

# 問題4

<sup>もんだい</sup>問題4 では、えなどがありません。まず、<sup>ぶん</sup>文を聞いてください。それから、<sup>へんじ</sup>その返事を聞いて、1 から 3 の<sup>なか</sup>中から、<sup>ただ</sup>正しい<sup>こた</sup>答えを一つえらんでください。

— メモ —