

# 제83회 한국어능력시험

The 83rd Test of Proficiency in Korean

TOPIK II | B | 듣기

⌘ 제한 시간 60분

시험 시작하기 

# TOPIK II 듣기 (1번 ~ 50번)

※ [1~3] 다음을 듣고 가장 알맞은 그림 또는 그래프를 고르십시오. (각 2점)

1.



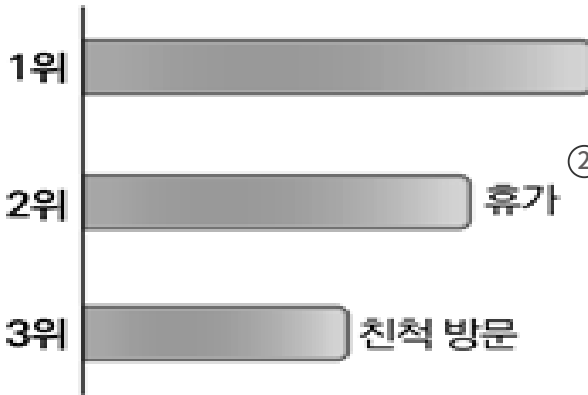
2.



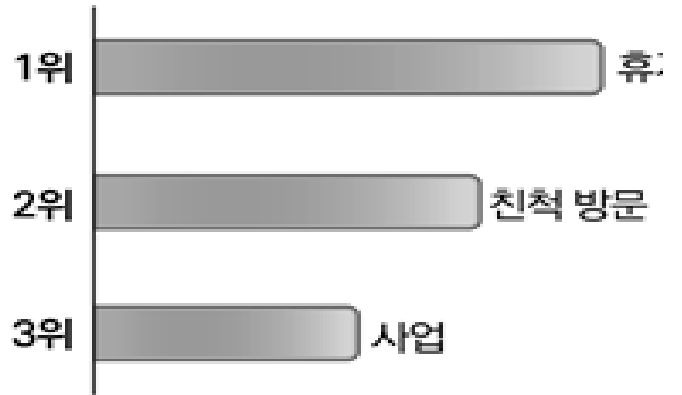


3.

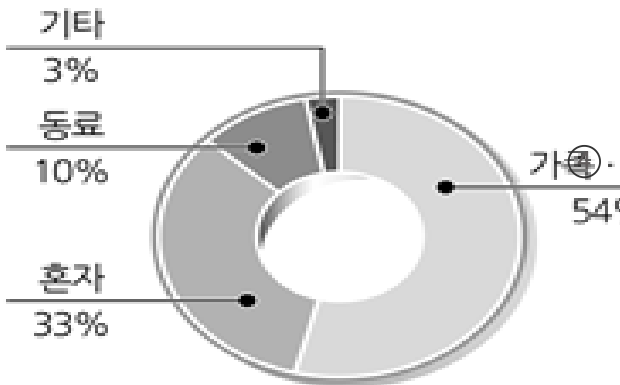
한국 방문 목적



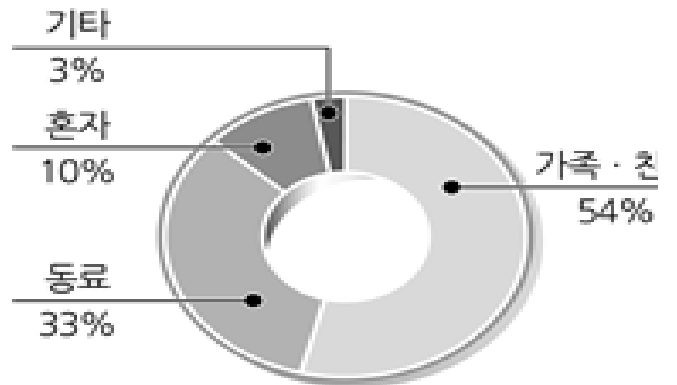
한국 방문 목적



함께 방문하는 사람



함께 방문하는 사람



※ [4~8] 다음을 듣고 이어질 수 있는 말로 가장 알맞은 것을 고르십시오. (각 2점)

4.

- ① 어제 다 읽었어.
- ② 천천히 읽고 돌려줘.
- ③ 책 읽을 시간이 없었어.



- ④ 재미있는 책 좀 추천해 줘.

5.

- ① 그래요? 한번 가 봐야겠어요.
② 그럼요. 내일부터 일하기로 했어요.
③ 정말요? 힘들면 언제든지 그만두세요.
④ 맞아요. 좋은 곳을 구해서 기분이 좋아요.

6.

- ① 그럼 하얀색으로 바꾸러 가자.
② 나는 다른 운동화도 신어 볼래.
③ 새로 산 운동화가 마음에 들어.
④ 파란색이 너한테 더 잘 어울려.

7.

- ① 비가 곧 그칠 거래요.
② 일기 예보를 볼 걸 그랬어요.
③ 장마가 끝나니까 진짜 더워요.
④ 작년하고 거의 비슷할 거래요.

8.

- ① 곧 배송된다니 다행이에요.
② 제품에 문제가 있는 것 같아요.
③ 언제쯤 배송될지 확인해 주시겠어요?
④ 고객 센터 전화번호 좀 알려 주실래요?

※ [9~12] 다음을 듣고 여자가 이어서 할 행동으로 가장 알맞은 것을 고르십시오. (각 2점)

9.

- ① 사과를 씻는다.
② 과일을 자른다.
③ 설탕을 가져온다.
④ 냄비를 찾아온다.

10.

- ① 모자를 벗는다.
② 놀이 기구에 탄다.
③ 떨어진 물건을 줍는다.
④ 남자에게 가방을 받는다.

11.

- ① 세탁물을 넣는다.
- ② 안내문을 읽는다.
- ③ 동전을 바꾸러 간다.
- ④ 세탁 코스를 선택한다.



12.

- ① 거울을 치운다.
- ② 카메라를 설치한다.
- ③ 카메라 화면을 본다.
- ④ 촬영할 물건을 가져온다.

※ [13~16] 다음을 듣고 들은 내용과 같은 것을 고르십시오. (각 2점)

13.

- ① 두 사람은 모형 배를 만드는 중이다.
- ② 이 모형 배는 가족으로 만들어졌다.
- ③ 여자는 남자가 준 사진을 보고 있다.
- ④ 남자는 이 모형 배를 직접 본 적이 있다.

14.

- ① 개회식은 대회장에서 열린다.
- ② 대회의 장면을 찍을 수 있다.
- ③ 예선 경기는 두 시에 시작된다.
- ④ 개회식 후에 대기실로 가야 한다.

15.

- ① 이 사고는 오전에 발생했다.
- ② 등산객들은 모두 구조되었다.
- ③ 사고 발생 원인을 조사할 예정이다.
- ④ 산 정상에 오르다가 사고가 발생했다.

16.

- ① 여자는 전문적으로 그림을 배웠다.
- ② 여자의 그림은 화려한 느낌을 준다.
- ③ 여자는 화가가 된 지 70년이 넘었다.
- ④ 여자는 평범한 것을 그림의 소재로 삼는다.

※ [17~20] 다음을 듣고 남자의 중심 생각으로 가장 알맞은 것을 고르십시오. (각 2점)

17.

- ① 메일을 자주 확인해야 한다.
- ② 답장이 올 때까지 기다리는 게 낫다.
- ③ 메일을 받은 사실을 알려 줘야 한다.
- ④ 답장을 보내기 전에 확인하는 게 좋다.

18.

- ① 공부는 매일 하는 것이 중요하다.
- ② 공부하는 장소를 바꿀 필요가 있다.
- ③ 새벽에 일어나서 공부하는 게 좋다.
- ④ 피곤할 때는 적당한 휴식도 필요하다.

19.

- ① 다양한 분야의 사람을 만나야 한다.
- ② 직업을 자주 바꾸는 것은 좋지 않다.
- ③ 같이 일하는 사람과 잘 지내야 한다.
- ④ 진로에 대해 충분히 고민할 필요가 있다.

20.

- ① 오래된 지명을 새롭게 바꿀 필요가 있다.
- ② 지명은 많은 사람이 알기 쉽게 만들어야 한다.
- ③ 지명에 쓰인 아름다운 옛말이 사용되면 좋겠다.
- ④ 지명을 만들 때는 마을의 문화를 반영해야 한다.

※ [21~22] 다음을 듣고 물음에 답하십시오. (각 2점)

21. 남자의 중심 생각으로 가장 알맞은 것을 고르십시오.

- ① 설문 조사의 주제를 바꿔야 한다.
- ② 설문 조사는 결과 분석이 중요하다.
- ③ 설문 조사의 계획을 잘 세워야 한다.
- ④ 설문 조사는 응답자 수가 많을수록 좋다.

22. 들은 내용과 같은 것을 고르십시오.

- ① 남자는 연구 계획서를 작성하고 있다.
- ② 남자는 성격에 대한 연구를 하려고 한다.
- ③ 남자는 연구 방법을 아직 결정하지 못했다.
- ④ 남자는 여자의 연구 주제가 새롭다고 생각한다.



※ [23~24] 다음을 듣고 물음에 답하십시오. (각 2점)

23. 남자가 무엇을 하고 있는지 고르십시오.

- ① 취업에 성공한 방법을 소개하고 있다.
- ② 신입 사원 연수 일정을 변경하고 있다.
- ③ 신입 사원 채용 절차를 설명하고 있다.
- ④ 입사 전에 해야 할 일을 안내하고 있다.

24. 들은 내용과 같은 것을 고르십시오.

- ① 이 회사의 신입 사원 연수가 끝났다.
- ② 신입 사원 연수 일정을 문자로 공지했다.
- ③ 건강 검진은 정해진 병원에서 받아야 한다.
- ④ 건강 검진 결과는 출근 후에 제출하면 된다.

※ [25~26] 다음을 듣고 물음에 답하십시오. (각 2점)

25. 남자의 중심 생각으로 가장 알맞은 것을 고르십시오.

- ① 타이어를 설계할 때는 환경을 생각해야 한다.
- ② 생산된 타이어의 저장 공간을 마련해야 한다.
- ③ 운전자의 의견을 타이어 디자인에 반영해야 한다.
- ④ 타이어의 재료로 쓸 새로운 소재를 연구해야 한다.

26. 들은 내용과 같은 것을 고르십시오.

- ① 이 타이어는 많은 판매량을 기록했다.
- ② 이 타이어의 안쪽에는 특수한 장치가 있다.
- ③ 이 타이어는 성능 향상에 중점을 두고 개발되었다.
- ④ 이 타이어는 대기 오염의 정도를 색깔로 알려 준다.

※ [27~28] 다음을 듣고 물음에 답하십시오. (각 2점)

**27. 남자가 말하는 의도로 알맞은 것을 고르십시오.**

- ① 공간 대여 사업의 결과를 알려 주려고
- ② 공간 대여에 필요한 서류를 문의하려고
- ③ 공간 대여를 위한 신청서의 작성을 부탁하려고
- ④ 공간 대여 사업에 함께 신청할 것을 제안하려고

**28. 들은 내용과 같은 것을 고르십시오.**

- ① 이 사업은 다음 주까지 신청할 수 있다.
- ② 이 사업에서는 비어 있는 공간을 활용한다.
- ③ 이 사업을 통해 적은 비용으로 공간을 빌릴 수 있다.
- ④ 이 사업에 지원하려면 사무실에 서류를 제출해야 한다.

**※ [29~30] 다음을 듣고 물음에 답하십시오. (각 2점)****29. 남자가 누구인지 고르십시오.**

- ① 게임의 오류를 찾아내는 사람
- ② 새로운 게임을 기획하는 사람
- ③ 게임에 음향 효과를 넣는 사람
- ④ 새로 개발한 게임을 홍보하는 사람

**30. 들은 내용과 같은 것을 고르십시오.**

- ① 이 일은 개발팀에서 담당하고 있다.
- ② 이 일은 게임의 판매에 영향을 미친다.
- ③ 남자는 게임 출시 후에 일을 시작한다.
- ④ 남자는 게임 캐릭터도 직접 디자인한다.

**※ [31~32] 다음을 듣고 물음에 답하십시오. (각 2점)****31. 남자의 중심 생각으로 가장 알맞은 것을 고르십시오.**

- ① 업무 관리 프로그램의 도입이 필요하다.
- ② 업무 방식의 개선을 신중히 결정해야 한다.
- ③ 직원 교육을 통해 업무의 효율을 높여야 한다.
- ④ 일의 속도를 강조하는 분위기를 바꿀 필요가 있다.

**32. 남자의 태도로 가장 알맞은 것을 고르십시오.**



- ① 예상되는 문제점을 우려하고 있다.
- ② 문제의 해결 방안을 요구하고 있다.
- ③ 자신의 의견을 일관되게 주장하고 있다.
- ④ 상대방의 의견에 적극적으로 동의하고 있다.



※ [33~34] 다음을 듣고 물음에 답하십시오. (각 2점)

33. 무엇이 대한 내용인지 알맞은 것을 고르십시오.

- ① 기능에 따른 지퍼의 형태
- ② 지퍼를 활용한 상품의 종류
- ③ 초기의 지퍼가 가진 문제점
- ④ 지퍼가 널리 쓰이게 된 과정

34. 들은 내용과 같은 것을 고르십시오.

- ① 지퍼는 20세기 초반에 발명되었다.
- ② 지퍼는 선원들을 통해 알려지기 시작했다.
- ③ 지퍼는 신발 제작에 가장 먼저 활용되었다.
- ④ 지퍼는 초기부터 깔끔한 모양으로 주목을 받았다.

※ [35~36] 다음을 듣고 물음에 답하십시오. (각 2점)

35. 남자가 무엇을 하고 있는지 고르십시오.

- ① 연극인들을 위한 극장 건축을 다짐하고 있다.
- ② 재개관한 극장의 모습과 시설을 소개하고 있다.
- ③ 연극인들에 대한 관심과 지원을 부탁하고 있다.
- ④ 극장 재개관에 따른 소감과 기대를 밝히고 있다.

36. 들은 내용과 같은 것을 고르십시오.

- ① 이 극장은 작년에 문을 닫았다.
- ② 이 극장은 주인이 여러 번 바뀌었다.
- ③ 오늘 이 극장에서는 400번째 연극을 올린다.
- ④ 일반 시민이 뜻을 모아 이 극장을 다시 열었다.

※ [37~38] 다음을 듣고 물음에 답하십시오. (각 2점)

**37. 여자의 중심 생각으로 가장 알맞은 것을 고르십시오.**

- ① 사진을 찍을 때는 정성을 들이는 게 중요하다.
- ② 필름 사진을 잘 찍으려면 많이 찍어 봐야 한다.
- ③ 사진을 여러 장 인화하면 원본의 가치가 떨어진다.
- ④ 필름 사진에는 감성을 자극하는 특별한 매력이 있다.

**38. 들은 내용과 같은 것을 고르십시오.**

- ① 필름 사진은 인화하기 전에 미리 볼 수 있다.
- ② 필름 사진을 얻을 때까지의 과정이 수월해졌다.
- ③ 필름 사진의 색감은 약품 처리를 할 때 생긴다.
- ④ 필름 카메라가 부모 세대들에게 재유행하고 있다.

**※ [39~40] 다음을 듣고 물음에 답하십시오. (각 2점)****39. 이 대화 전의 내용으로 가장 알맞은 것을 고르십시오.**

- ① 바다 생태계 환경을 평가하는 지표가 개발됐다.
- ② 정부는 해양 생태계 개선 사업을 긍정적으로 평가했다.
- ③ 어업인의 소득을 늘리기 위한 새로운 정책안이 발표됐다.
- ④ 사업의 실효성에 대해 의문을 제기하는 언론 보도가 있었다.

**40. 들은 내용과 같은 것을 고르십시오.**

- ① 어업인들은 이 사업의 확대 시행을 주장하고 있다.
- ② 정부가 경제적인 이유로 사업 중단을 검토 중이다.
- ③ 이 사업은 이번에 시작해 향후 10년 동안 진행된다.
- ④ 어업인들은 이 사업을 통해 소득이 늘 것으로 기대했다.

**※ [41~42] 다음을 듣고 물음에 답하십시오. (각 2점)****41. 이 강연의 중심 내용으로 가장 알맞은 것을 고르십시오.**

- ① 탐사선의 기능에 따라 바퀴를 접는 방식이 달라진다.
- ② 화성 탐사선에 종이 접기 기술이 유용하게 활용된다.
- ③ 지구 밖을 탐사하기 위한 인간의 노력이 이어지고 있다.
- ④ 작은 부품이 기계를 구동하는 데에 결정적인 역할을 한다.

**42. 들은 내용과 같은 것을 고르십시오.**

- ① 이 바퀴에는 많은 부품이 들어간다.
- ② 이 바퀴는 평면의 얇은 판을 접어서 만든다.
- ③ 이 바퀴가 접히는 부분에는 종이 부착된다.
- ④ 이 바퀴는 양쪽이 같은 크기로 고정되어 있다.



※ [43~44] 다음을 듣고 물음에 답하십시오. (각 2점)

43. 무엇에 대한 내용인지 알맞은 것을 고르십시오.

- ① 뇌에 의한 착각 현상
- ② 시간을 인식하는 뇌의 부위
- ③ 생존을 위한 뇌의 작동 방식
- ④ 손상된 뇌로 인한 특이 반응

44. 참가자들이 얼굴 사진을 기억한 이유로 맞는 것을 고르십시오.

- ① 익숙함을 느꼈기 때문에
- ② 반복적으로 노출되었기 때문에
- ③ 위험한 요소로 받아들였기 때문에
- ④ 다른 사진과 공통점을 발견했기 때문에

※ [45~46] 다음을 듣고 물음에 답하십시오. (각 2점)

45. 들은 내용과 같은 것을 고르십시오.

- ① 장악원의 운영 방식은 법으로 규정되어 있었다.
- ② 장악원은 소수의 전문 음악인들로 이루어졌다.
- ③ 장악원에 소속된 음악인을 교육하는 외부 기관이 존재했다.
- ④ 장악원의 음악은 행사에 관계없이 일정한 형식을 갖추었다.

46. 여자가 말하는 방식으로 알맞은 것을 고르십시오.

- ① 장악원의 연주 장면을 묘사하고 있다.
- ② 장악원을 다른 기관과 비교하고 있다.
- ③ 장악원의 변천 과정을 요약하고 있다.
- ④ 장악원이 담당한 역할을 설명하고 있다.

※ [47~48] 다음을 듣고 물음에 답하십시오. (각 2점)

**47. 들은 내용과 같은 것을 고르십시오.**

- ① 경제학에서는 사회적 자본에 대한 연구가 미비하다.
- ② 경제학에서는 물질 자본을 더 중요한 지표로 삼는다.
- ③ 사회적 자본은 구성원들의 신뢰 정도를 측정한 것이다.
- ④ 사회적 자본은 높은 거래 비용을 요구하는 경우가 많다.

**48. 남자의 태도로 알맞은 것을 고르십시오.**

- ① 사회적 자본의 가치를 높이 평가하고 있다.
- ② 사회적 자본의 활용 방안을 검토하고 있다.
- ③ 사회적 자본에 대한 맹신을 경계하고 있다.
- ④ 사회적 자본이 미칠 영향을 우려하고 있다.

**※ [49~50] 다음을 듣고 물음에 답하십시오. (각 2점)****49. 들은 내용과 같은 것을 고르십시오.**

- ① 이 제도는 재판의 신속성을 목적으로 한다
- ② 이 제도는 많은 국가에서 시행을 앞두고 있다.
- ③ 이 제도는 특정 사건에 한해 제한적으로 적용된다.
- ④ 이 제도는 상급 법원에 재판을 청구할 권리를 보장한다.

**50. 남자의 태도로 알맞은 것을 고르십시오.**

- ① 제도의 새로운 변화를 기대하고 있다.
- ② 제도의 필요성과 의의를 강조하고 있다.
- ③ 제도의 개선 방향에 적극 동의하고 있다.
- ④ 제도의 확대 적용을 강력하게 주장하고 있다.

